

Douche & Bain

# Bagheera

Une baignoire aux formes adoucies, accessible par tous les côtés.

Baignoire à hauteur variable

REF. 7601.01 / 7601.02

Conçue pour être installée au centre de la salle de bains, la Bagheera est équipée de toutes les fonctionnalités nécessaires à la sécurité la plus aboutie. Sa flexibilité et ses formes douces sont autant d'atouts probants pour les patients comme pour le personnel soignant.



**REVAL**  
LE BIEN-ÊTRE DURABLE

## Bagheera

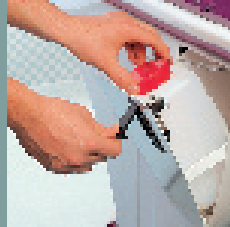
### POINTS FORTS



Modèle avec option piètement



Afficheurs de température



Réservoir de désinfectant



Commande de vidange



Remplissage de type «Cascade»

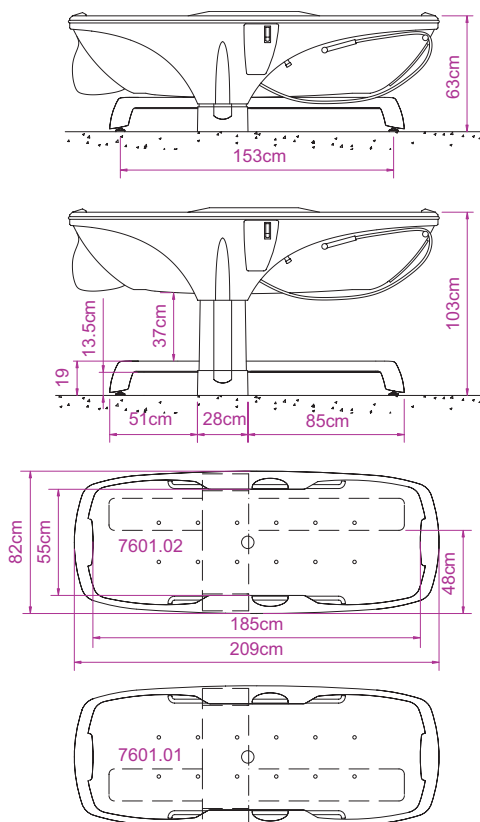


Mitigeur Rada Sense

- La possibilité d'installer la tête du patient à l'une ou l'autre des extrémités de la baignoire.
- L'arrêt automatique de remplissage.
- La hauteur variable de la cuve libérant le soignant des contraintes fonctionnelles.
- Le réservoir de bactéricide protégé et intégré dans l'enveloppe extérieure.
- Le cuvelage à double paroi pour une parfaite isolation phonique et thermique lors des bains bouillonnants.
- Les options « bien-être » pour augmenter et améliorer les bienfaits du bain.

## Baignoire à hauteur variable

REF. 7601.01 / 7601.02



#### REFERENCES :

- 7601.01 Bagheera pupitre à droite.
- 7601.02 Bagheera pupitre à gauche.

#### OPTIONS :

- 7600.20 Bain bouillonnant à air avec réchauffeur intégré.
- 7600.30 Piètement.
- 7600.60 Chromothérapie.
- 7600.70 Aromathérapie.
- 7600.80 Musicothérapie. (dispositif Bluetooth)

#### GENERALITES :

- Double cuvelage en polyester armé.
- Amplitude de levage: 40 cm
- Longueur intérieure: 185 cm
- Largeur intérieure: 55 cm
- Profondeur: 42 cm
- Poids maximal du patient: 200 kg
- Poids de la baignoire: 160 kg
- Volume d'eau (jusqu'au trop plein): 270 litres
- Temps de remplissage (sous 3 bars): 6 min
- Temps de vidange: 5 min
- Temps de montée de la cuve: ~20 s

#### ELECTRICITE :

- Alimentation générale 220/230V, 50hz.
- Puissance 400W pour 7601.01/02 et 1150W avec l'option bain bouillonnant.
- Compresseur pour bain bouillonnant 230V, 50hz, 500W + réchauffeur 250W

#### PLOMBERIE :

- Mitigeur thermostatique digital Rada Sense 48 l/min avec clapets anti-retour, protection anti-brûlures, programmation de la température mini, maxi et défaut de la douchette de lavage et la désinfection thermique des canalisations.
- Afficheurs de température solaires.
- Arrivées eau chaude et eau froide en 20/27.
- Vidange PVC Ø50mm.
- Raccordements internes et externes en flexibles inox tressés renforcés.
- Bidon de désinfectant de 2 litres.
- Douchettes de lavage et de désinfection.
- Système de désinfection par aspiration du produit désinfectant.

#### MONTEE/DESCENTE :

- 2 vérins électriques 24V, course 400mm et 2 vérins à gaz.

#### SYSTEMES DE SECURITE :

- Clapets anti-retour et système anti-brûlures sur mitigeur thermostatique.
- Dispositif anti-écrasement en cas d'appui sur le piètement.
- Arrêt automatique de remplissage par réglage du temps de remplissage.

#### COMFORMITE

- 73/23/CEE (Directive basse tension)
- 89/336/CEE (Directive compatibilité électrodomestiques...)
- NF EN 60335-2-60 (Sécurité des appareils électrodomestiques...)
- NF EN 60335-2-60 (Règles particulières pour les baignoires...)

