

Douche & Bain

Caleche

Tous les bénéfices du bain grâce à un équipement polyvalent

Baignoire à hauteur ergonomique et à porte latérale

REF. 4500.10 / 4500.20 / 4501.10 / 4501.20 / 4502.10 / 4502.20

La Calèche est une baignoire de faible encombrement qui a été étudiée pour maximiser l'autonomie, le confort et la sécurité. Le seuil d'accès situé sur le côté de la baignoire n'est qu'à 16 cm du sol. Couplé au large dégagement de la porte, ceci permet un accès direct et aisé même en fauteuil roulant sans avoir à relever les jambes.



REVAL
LE BIEN-ÊTRE DURABLE

Caleche



Lave-cheveux escamotables



Fermeture de porte



Rampe de maintien



Lignes arrondies



Option Chromothérapie



Option Bain Bouillonnant



Mitigeur thermostat Watts & options

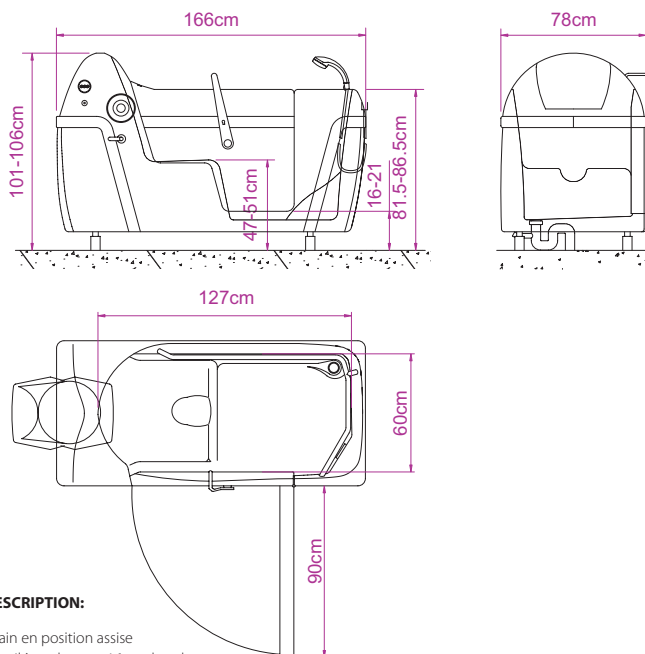


Mitigeur digital Rada Sense

- ### POINTS FORTS
- Accès direct pour le patient depuis un fauteuil.
 - Son siège ergonomique étudié pour le confort et la sécurité du patient.
 - Rampe de maintien en acier inoxydable.
 - Sa fermeture et son verrouillage simplifiés s'effectuent de l'intérieur comme de l'extérieur.
 - Ses lignes arrondies.
 - Fond anti-dérapant.

Baignoire à hauteur ergonomique et à porte latérale

REF. 4500.10 / 4500.20 / 4501.10 / 4501.20 / 4502.10 / 4502.20



DESCRIPTION:

- Bain en position assise
- Seuil à seulement 16cm du sol.
- Accès direct et aisé même en fauteuil roulant sans avoir à relever les jambes du patient.
- Remplissage de la baignoire porte fermée : le patient bénéficie d'une immersion contrôlée et progressive qui peut être arrêtée à tout moment.

SPECIFICATIONS:

- Volume d'eau maxi (jusqu'au trop plein) : 205 litres
- Niveau d'eau maximum : 100 cm
- Poids : 85 Kg
- Poids maximum du patient : 200 Kg

OPTIONS:

- | | |
|---------|---|
| 4550.00 | Bec de remplissage intégré |
| 4500.99 | Option Bain bouillonnant à air |
| 4500.60 | Option Chromothérapie (4 lampes à LED, 7 couleurs) |
| 4500.70 | Option Aromathérapie (uniquement avec option bain bouillonnant) |

VERSIONS:

Ref. 4500.10 (modèle Senior)

- Baignoire en polyester armé de fibres de verre, coloris blanc.
- Repose-pieds et fond anti-dérapant.
- Rampe de maintien en acier inoxydable.
- Porte-savon intégré.
- 4 pieds véris en acier inoxydable (réglable sur 5cm).
- Poignée de verrouillage accessible de l'intérieur.
- Trop plein et siphon Ø50mm.
- Trappe d'accès à la vidange.

Ref. 4500.20 (modèle Professionnel)

- Lave-cheveux intégré et escamotable, raccordé au siphon.
- Serrure de sécurité.

Ref. 4501.10

- Specifications du modèle 4500.10 avec en plus :
- Mitigeur thermostatique 54 l/min "Watts" avec clapets anti-retour et protection anti-brûlures.
- Vanne de remplissage
- Bec de remplissage intégré.
- Douchette de lavage avec flexible de 2m30.

Ref. 4501.20

- Specifications du modèle 4500.20 avec en plus :
- Mitigeur thermostatique 54 l/min "Watts" avec clapets anti-retour et protection anti-brûlures.
- Vanne de remplissage
- Bec de remplissage intégré.
- Douchette de lavage avec flexible de 2m30.

Ref. 4502.10

- Specifications du modèle 4500.10 avec en plus :
- Mitigeur thermostatique digital Rada Sense 48 l/min avec clapets anti-retour, protection anti-brûlures, programmation de la température mini, maxi et défaut de la douchette de lavage et la désinfection thermique des canalisations.
- Bec de remplissage intégré.
- Douchette de lavage avec flexible de 2m30.

Ref. 4502.20

- Specifications du modèle 4500.20 avec en plus :
- Mitigeur thermostatique digital Rada Sense 48 l/min avec clapets anti-retour, protection anti-brûlures, programmation de la température mini, maxi et défaut de la douchette de lavage et la désinfection thermique des canalisations.
- Bec de remplissage intégré.
- Douchette de lavage avec flexible de 2m30.

Ref. 4500.99 (modèle Bain Bouillonnant à air)

- 12 buses air, blower avec réchauffeur d'air, vitesse variable et cycle de séchage automatique des canalisations.