

---

**VISIANO 10-1**  
LA LAMPE D'EXAMENS



## VISIANO 10-1

L'ESSENTIEL EN POINT DE MIRE.



Tête de lampe close facilitant le nettoyage



Connexion du câble optimisée pour augmenter l'angle de rotation

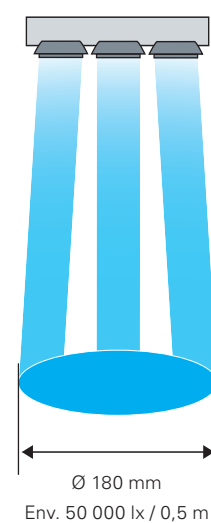


Aspect faisceau de l'optique à diamants pour un éclairage claire et homogène



La VISIANO 10-1 est une lampe d'examen LED qui se concentre sur l'essentiel tout en assurant une qualité d'éclairage professionnelle. Au quotidien, la VISIANO 10-1 convainc par sa puissance lumineuse élevée et un large champ éclairé. Le solide bras flexible assure un positionnement stable et une longévité exceptionnelle. La construction close prévient les dépôts de saleté.

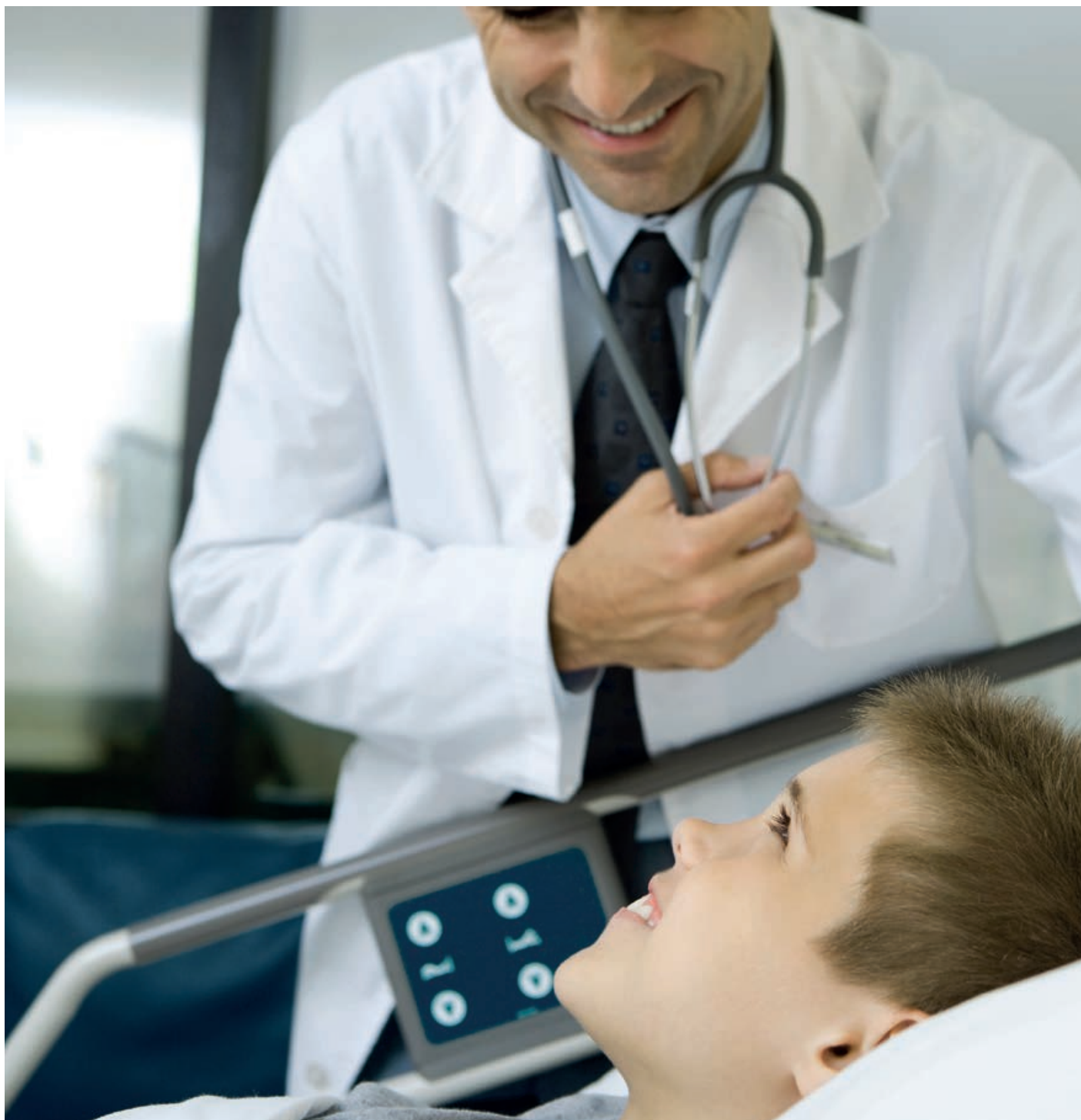
- **Qualité d'éclairage professionnelle :**  
Grâce à l'optique à diamants unique et aux LED Premium, la lampe offre un éclairage homogène, une puissance lumineuse élevée, une illumination dénuée d'ombres et un indice de rendu des couleurs de premier ordre ( $Ra > 93$ )
- **Durable, sûre et économique :**  
Faible consommation électrique, convertisseur intégré, boîtier sans entretien, bras en aluminium de haute qualité et articulation compensée par friction à longue durée de vie
- **Rayon d'action adapté au quotidien :**  
Tête du luminaire pivotante à  $280^\circ$ , grand rayon d'action du bras
- **Sécurité contrôlée :**  
Produit médical conforme à la norme CEI 60601, unique dans cette catégorie



Champ d'éclairage

**BIEN PLUS QU'UNE SIMPLE LAMPE :**  
LE MEILLEUR ÉCLAIRAGE.





Grâce à un embout de 16 mm, la VISIANO 10-1 permet une utilisation universelle dans les cabinets médicaux et le domaine clinique. Cet accessoire complet permet de fixer la lampe sur un piètement à roulettes, sur le mur ou sur un rail. La poignée et l'interrupteur I/O intuitif assurent une manipulation facile. La VISIANO 10-1 excelle également en matière d'hygiène grâce à une surface lisse facile à nettoyer.

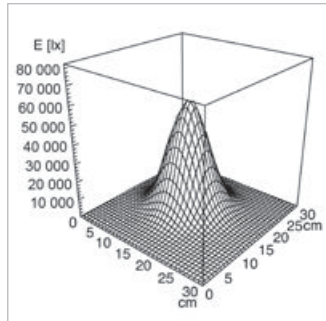
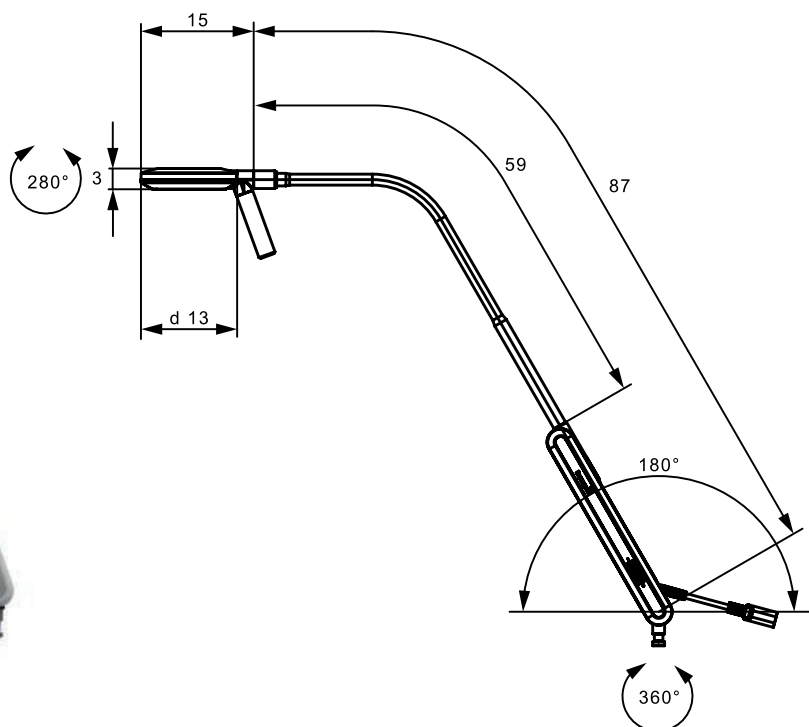


Pince étau pour rail



Pièment à roulettes

# VISIANO 10-1



## VISIANO 10-1

## N° DE COMMANDE

VISIANO 10-1 P S10

D15.732.000 - blanc pur

### VISIANO 10-1 En résumé

- Intuitive et ergonomique
- Champ éclairé monochrome homogène (ø 180 mm, env. 50 000 lx / 0,5 m)
- Fixation universelle
- Tête du luminaire orientable
- Convertisseur intégré
- Boîtier fermé

### VISIANO 10-1 Technique

Puissance lumineuse	env. 50 000 lx / 0,5 m*
Température de couleur	4400 K *
Champ d'éclairage à 0,5 m	180 mm *
Température de couleur	env. 4 400 K
Indice de rendu des couleurs	Ra > 93
Commande	interrupteur I/O sur le bras
Norme	IEC 60601-1
Particularités	<ul style="list-style-type: none"> <li>• Poignée</li> <li>• Tête du luminaire pivotante à 280°</li> </ul>

\* -10 % / +20 % de tolérance

# ACCESSOIRES



## PIÈTEMENT À ROULETTES

Matériau	acier
Finition	– Tube : blanc – Pied : plastique – Roulettes : double roulettes en plastique, avec 5 freins
Dimensions	1 m, Ø 700 mm
Poids (net)	7,5 kg
Pour embout Ø	16 mm W avec écrou de sécurité et dispositif de suspension
<b>N° DE COMMANDE</b>	<b>D15.595.000</b>



## PINCE ÉTAU POUR RAIL

Matériau	aluminium
Finition	anodisé
Rail porte-appareils	25-35 x 8-10 mm
Poids (net)	0,16 kg
Pour embout Ø	16 mm W avec écrou de sécurité
<b>N° DE COMMANDE</b>	<b>D13.269.000</b>



## FIXATION MURALE

Matériau	polyamide GF
Poids (net)	0,14 kg
Pour embout Ø	16 mm W avec écrou de sécurité avec trou pour passage de câble
<b>N° DE COMMANDE</b>	<b>D13.231.000</b> - blanc pur

**SIÈGE ALLEMAND**

Herbert Waldmann GmbH & Co. KG  
 Postfach 50 62  
 78057 VILLINGEN-SCHWENNINGEN  
 ALLEMAGNE  
 Tél. +49 7720 601-0  
 Tél. +49 7720 601-100 (Service commercial)  
 Fax +49 7720 601-290  
 www.waldmann.com  
 sales.germany@waldmann.com

**FRANCE**

Waldmann Eclairage S.A.S.  
 Zone Industrielle  
 Rue de l'Embranchement  
 67116 REICHSTETT  
 FRANCE  
 Tél. +33 3 88 20 95 88  
 Fax +33 3 88 20 95 68  
 www.waldmann.com  
 info-fr@waldmann.com

**ITALIE**

Waldmann Illuminotecnica S.r.l.  
 Via della Pace, 18 A  
 20098 SAN GIULIANO MILANESE (MI)  
 ITALIE  
 Tél. +39 02 98 24 90 24  
 Fax +39 02 98 24 63 78  
 www.waldmann.com  
 info-it@waldmann.com

**PAYS-BAS**

Waldmann BV  
 Lingewei 19  
 4004 LK TIEL  
 PAYS-BAS  
 Tél. +31 344 631019  
 Fax +31 344 627856  
 www.waldmann.com  
 info-nl@waldmann.com

**AUTRICHE**

Waldmann Lichttechnik Ges.m.b.H.  
 Gewerbepark Wagram 7  
 4061 PASCHING/LINZ  
 AUTRICHE  
 Tél. +43 7229 67400  
 Fax +43 7229 67444  
 www.waldmann.com  
 info-at@waldmann.com

**SUÈDE**

Waldmann Ljusteknik AB  
 Skebokvarnsvägen 370  
 124 50 BANDHAGEN  
 SUÈDE  
 Tél. +46 8 990 350  
 Fax +46 8 991 609  
 www.waldmann.com  
 info-se@waldmann.com

**SUISSE**

Waldmann Lichttechnik GmbH  
 Benkenstrasse 57  
 5024 KÜTTIGEN  
 SUISSE  
 Tél. +41 62 839 1212  
 Fax +41 62 839 1299  
 www.waldmann.com  
 info-ch@waldmann.com

**GRANDE-BRETAGNE**

Waldmann Lighting Ltd.  
 10 Millfield House  
 Croxley Green Business Park  
 WATFORD WD18 8YX  
 GRANDE-BRETAGNE  
 Tél. +44 1923 800030  
 Fax +44 1923 800016  
 www.waldmann.com  
 info-uk@waldmann.com

**ÉTATS-UNIS**

Waldmann Lighting Company  
 9 W. Century Drive  
 WHEELING, ILLINOIS 60090  
 ÉTATS-UNIS  
 Tél. +1 847 520 1060  
 Fax +1 847 520 1730  
 www.waldmannlighting.com  
 waldmann@waldmannlighting.com

**CHINE**

Waldmann Lighting (Shanghai) Co., Ltd.  
 Part A11a, No. Five Normative Workshop  
 199 Changjian Road, Baoshan  
 SHANGHAI, P.R.C. 200949  
 CHINE  
 Tél. +86 21 5169 1799  
 Fax +86 21 3385 0032  
 www.waldmann.com  
 info-cn@waldmann.com

**SINGAPOUR**

Waldmann Lighting Singapore Pte. Ltd.  
 77A NEIL ROAD  
 SINGAPORE 088903  
 SINGAPOUR  
 Tél. +65 6275 8300  
 Fax +65 6275 8377  
 www.waldmann.com  
 sales-sg@waldmann.com

**INDE**

Waldmann Lighting Pvt. Ltd.  
 Plot No. 52  
 Udyog Vihar  
 Phase-VI, Sector-37  
 GURGAON-122001, Haryana  
 INDE  
 Tél. +91 124 412 1600  
 Fax +91 124 412 1611  
 www.waldmann.com  
 sales-in@waldmann.com

Centre de compétences Soins et santé :

**DERUNGS LICHT AG**

Hofmattstrasse 1  
 9200 Gossau  
 Suisse  
 Tél. +41 71 388 11 66  
 Fax +41 71 388 11 77  
 www.derungslicht.com  
 mailbox@derungslicht.com

Derungs Licht AG est une société  
 du Groupe Waldmann.

